

Envergure, Esthétisme & Performance ...

Parce que la fenêtre est un élément de décoration et participe amplement à la beauté de votre habitation, SIPA Menuiseries vous propose "Envergure", sa nouvelle gamme de fenêtres et coulissants aluminium.

Conçue pour répondre aux réglementations thermiques, cette gamme offre une fiabilité, une praticité et un confort irréprochable.



Les ⊕ produits !

● *Finesse*

Les innovations techniques des profils amincis laissent pénétrer plus de lumière dans l'habitat.

Nos profilés s'adaptent aussi bien en neuf qu'en rénovation, à toutes les ouvertures, aussi bien petites que très grandes.

● *Pérennité*

L'aluminium est un matériau parfaitement stable.

Il est totalement hermétique au vent, à l'humidité et peu sensible aux variations climatiques.

● *Performances*

La conception tubulaire des profils, une technique d'isolation innovante, une performance thermique élevée, autant d'éléments pour que votre bien être soit optimal.

● *Esthétique*

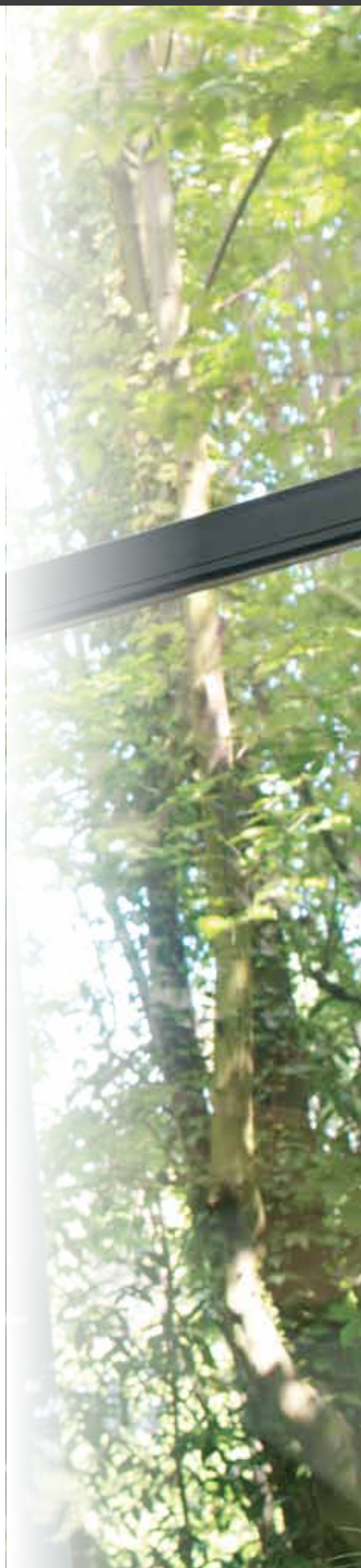
Entre beauté et modernité, les formes douces et galbées des nouveaux profilés participent à un esthétisme encore plus soigné des intérieurs.

● *Couleurs*

Nos menuiseries sont disponibles dans de nombreuses couleurs souvent exclusives : une gamme au toucher sablé et granité, une gamme effets bois, aux effets métalliques, et une autre laquée dans toutes les couleurs de la palette RAL.

● *Recyclage*

Le grand point fort de l'aluminium : il peut se recycler à l'infini sans perdre ses qualités. Tout en restant accessible, il permet de protéger l'environnement.



Les fenêtres *Envergure*

Notre gamme de fenêtres *Envergure* à ouvrants cachés, avec rupture de pont thermique, vous assure un maximum de clarté, lumière et apport solaire grâce à la finesse des montants.



Esthétique

Élégance et finesse pour une luminosité maximum.

Des masses très fines, pour un clair de vitrage maximal grâce à la technologie de l'ouvrant caché.

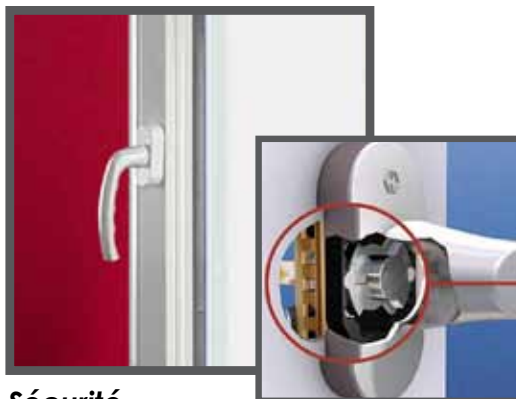
Une battue centrée et des moulures intérieures soulignent le design.

Une finition soignée par les joints de vitrages discrets.



Esthétisme

Répartition symétrique des masses et poignée centrée.



Sécurité

Une poignée qui allie style et sécurité.



Design

Des moulures intérieures soulignent le design.

Encore plus d'élégance !



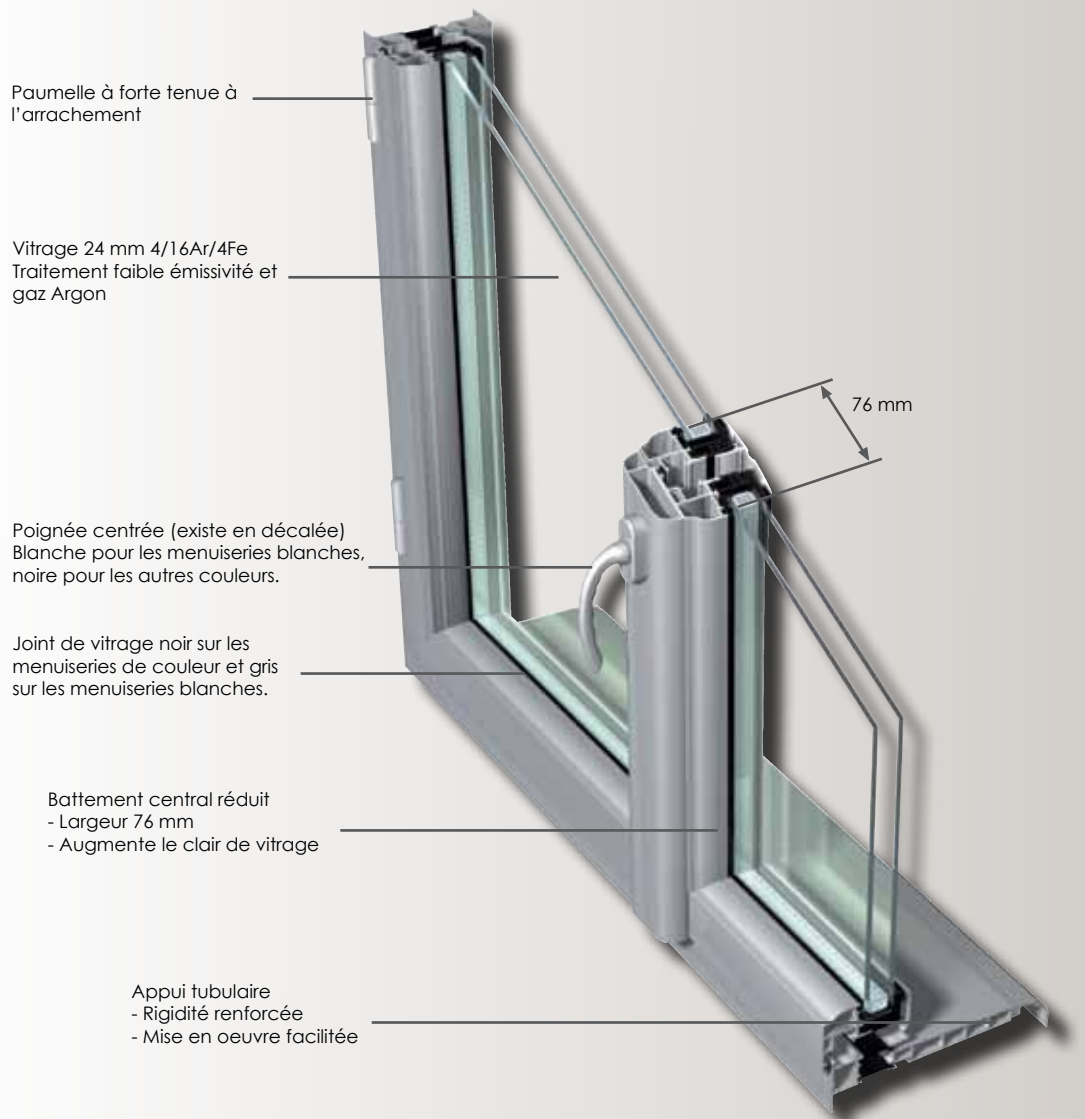
En option, les paumelles et poignées peuvent être coordonnées aux teintes RAL et granitées de la fenêtre.



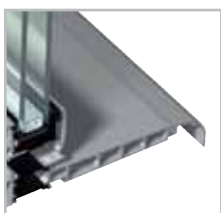
Sur les oscillo-battants, les paumelles sont symétriques de base.

Caractéristiques techniques

Une conception innovante ...



Mise en oeuvre facilitée



Appui tubulaire renforce la rigidité



Dormant monobloc

Confort d'utilisation



Verrou sur vantail de semi-fixe (de base)



Seuil handicapé 17 mm (en option)

& Isolation thermique

... Une avancée technologique déterminante en matière d'isolation thermique



1. Dormant monobloc double parois

- Rigidité renforcée
- Mise en oeuvre facilitée

2. Ouvrant mouluré

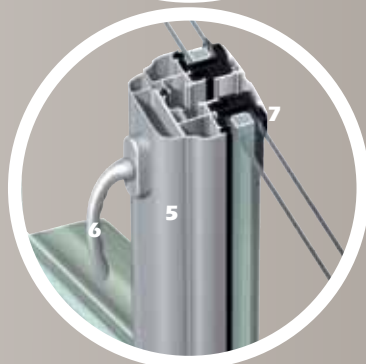
Renforce l'esthétisme

3. Barette polyamide de forte section

Limite fortement les échanges de température entre extérieur et intérieur

4. Ouvrant caché avec feuillure PVC

Optimise la performance thermique

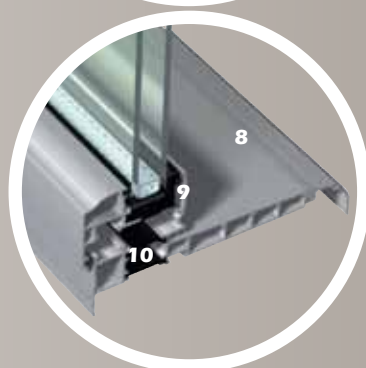


5. Battue intérieure

6. avec poignée centrée de base

7. Pareclose PVC

Optimise la performance thermique (blanche sur les menuiseries blanches et noire pour les menuiseries de couleur).



8. Couvre joint intégré

9. Ouvrant caché avec feuillure PVC

Optimise la performance thermique

10. Rupture thermique par barettes

Limite les échanges de températures intérieur/extérieur

Innovation

De l'isolation thermique :

Barettes polyamides de fortes sections

Présentent sur les ouvrants et les dormants, elles limitent la conduction du froid. Véritable innovation, la faille importante des barettes renforce fortement la performance thermique.

Vitrage

Les menuiseries Envergure sont dotées d'un double vitrage de 24 mm à isolation renforcée.

Ce vitrage constitué d'un gaz argon et traitement faible émissivité, renvoie la chaleur de l'intérieur de la pièce vers cette dernière.

De la lumière :

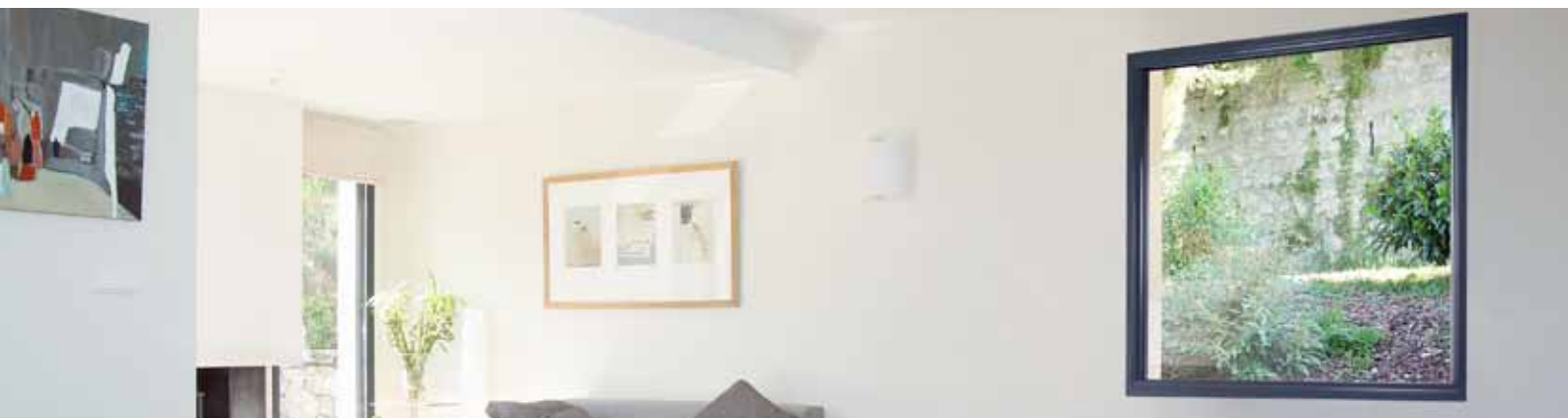
Battement central réduit

Pour un clair de vitrage maximum, le battement central ne mesure que 76 mm.

Il est proposé de base avec la poignée centrée pour parfaire l'esthétisme de la fenêtre.

Ouvrant caché

Les masses très fines des montants et la conception à ouvrant caché (pas d'ouvrant visible de l'extérieur) augmente le clair de vitrage.



Ouvertures & Assemblages

Les fenêtres

Pour vos fenêtres *Envergure*, de nombreuses réalisations sont possibles : Oscillo-battant, châssis abattant, porte-fenêtre, porte-balcon, formes spécifiques (triangles, trapèzes, octogones, ...) en standard et en sur mesure, en neuf comme en rénovation. Elles répondront très précisément à vos exigences dimensionnelles dans les limites techniques.



De larges possibilités :



Fixe avec croisillons



Oscillo-battant



Ensemble composé trapèze + 2 vantaux



Porte-fenêtre avec soubassement



Porte-balcon 3 vantaux



De larges possibilités d'assemblages

Très résistant, l'aluminium est le matériau idéal pour la réalisation d'ensembles jumelés.

Assemblage de 2, 3, 4 menuiseries ou plus; composition de coulissants, fixes, fenêtres, etc ... quasiment toutes les compositions sont possibles.

Les coulissants *Envergure*

Faites entrer la lumière dans votre pièce ...

Les coulissants aluminium offrent une grande surface de vitrage, vous assurant ainsi un maximum de luminosité et d'apport solaire dans votre intérieur.

Notre gamme à rupture de pont thermique est dotée de hautes performances énergétiques, supérieures aux exigences de la réglementation thermique en vigueur.



Esthétique

Des lignes épurées et galbées pour un maximum de lumière.

Les masses réduites des coulissants offrent un clair de vitrage maximum.

Les formes réduites et galbées de la masse centrale, du cache rail, des couvre-joints soulignent le design.

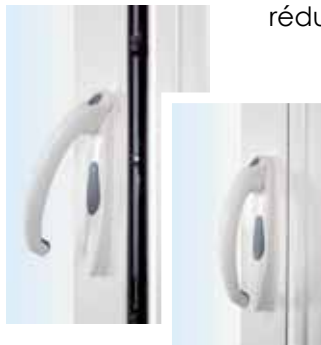
Le souci du détail : les coulissants blancs, les poignées, les joints de vitrage et les pièces plastiques sont parfaitement harmonisés pour une plus grande discrétion.



Finition soignée
(joint gris sur coulissant
blanc et noir sur les autres
couleurs)

Cache-rail

Masse centrale
réduite



Une ouverture facile

Poignée ergonomique, son ouverture à 20° accompagne naturellement le mouvement de la main lors de la manipulation du coulissant.

La traverse
intermédiaire,
souligne
l'esthétique de
votre menuiserie
(en option).



Le cache rail

Un profil en aluminium laqué, de forme galbée, masque le rail vertical ne recevant pas d'ouvrant. Une finition parfaite !

Caractéristiques techniques

Une conception innovante ...



Mise en oeuvre facilitée



Dormant monobloc



Gâche réglable :
facilite les réglages sur
chantier

Coulissement sans effort



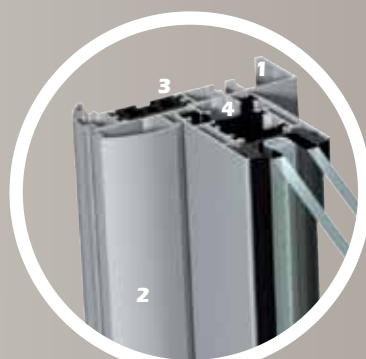
Verrou sur vantail de
semi-fixe



Rail aluminium

& Isolation thermique

... Une avancée technologique déterminante en matière d'isolation thermique



1. Dormant monobloc double parois

- Rigidité renforcée
- Mise en oeuvre facilitée

2. Cache-rail vertical

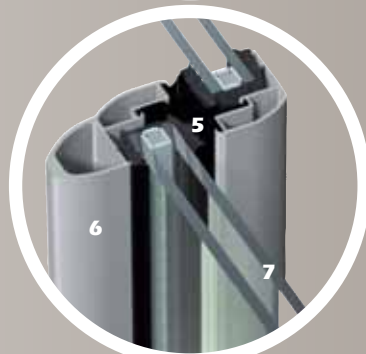
- Renforce l'esthétique en masquant le 2ème rail
- Améliore l'isolation en créant une chambre supplémentaire

3. Barrette polyamide de forte section

- Limite fortement les échanges de température entre extérieur et intérieur

4. Support de rail en matériau de synthèse isolant

- Optimise la performance thermique
- Très fin, augmente le clair de vitrage

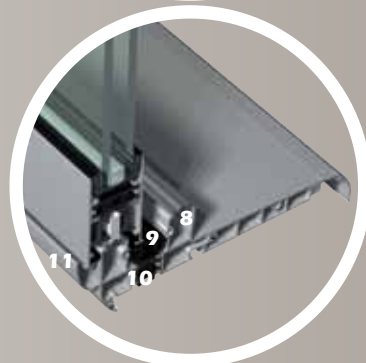


5. Chicane centrale en PVC

- ## 6. Montant chicane renforcée
- Très forte résistance au vent et aux pressions

7. Vitrage 24 mm

- 4/16Ar/4Fe traitement faible émissivité et gaz Argon



8. Rail aluminium

- Meilleur coulissement
- Absence d'usure par frottement

9. Bouclier thermique sur appui et sur traverse haute

- Renforce l'isolation thermique
- Crée des chambres d'isolation supplémentaires

10. Barrette polyamide de forte section

- Limite les échanges de température entre extérieur et intérieur

11. Recueil d'eau

Innovation

Support de rail PVC

Véritable innovation technique, le support de rail (conçu dans un matériau isolant) agrémenté du cache-rail vertical, crée une chambre d'isolation supplémentaire.



Barrettes polyamide

Les profils extérieurs sont isolés des profils intérieurs par des barrettes en polyamide de forte section. Présentes sur les ouvrants, ces barrettes assurent une rupture thermique qui limite toute conduction de froid.



Bouclier thermique

La rupture thermique est renforcée par un concept innovant : le bouclier thermique.

De part sa forme il crée des chambres d'isolation supplémentaires qui limitent efficacement la conduction du froid.



Vitrage

Les menuiseries Envergure sont dotées d'un double vitrage de 24 mm à isolation renforcée.

Ce vitrage constitué d'un gaz argon et traitement faible émissivité, renvoie la chaleur de l'intérieur de la pièce vers cette dernière.

Performance thermique sur coulissant *Envergure*
 $U_w \leq 1.8 \text{ W/m}^2\text{K}$ avec vitrage 4/16Ar/4Fe intercalaire aluminium de base

Vitrage		Intercalaire	U_w^* (W/m ² .K)
Double	4/16Ar/4Fe	Aluminium	1.7
	4/16Ar/4Fe	A rupture thermique (Warm edge)	1.6
Triple	4Fe/10Ar/4/10Ar/4Fe	Aluminium	1.4
	4Fe/10Ar/4/10Ar/4Fe	A rupture thermique (Warm edge)	1.3

* sur dimensions CE : H = 2720 x L = 1850

Ouvertures & Galandage

Les coulissants, encore plus de lumière ...

Nos coulissants aluminium permettent la réalisation de grandes ouvertures et se déclinent en 2, 3, 4 et jusqu'à 6 vantaux.

Pour répondre à toutes vos envies d'ouverture et de lumière, optez pour le galandage.





Coulissant 2 vantaux



Coulissant 3 vantaux

Le galandage

Les coulissants s'effacent totalement dans le mur et laissent l'ouverture complète sur l'extérieur. Ils sont réalisables en 1 vantail, 2 vantaux et jusqu'à 4 vantaux.



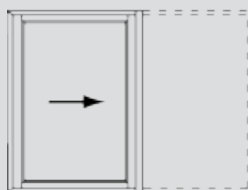
Les vantaux coulissent dans le mur de chaque côté.



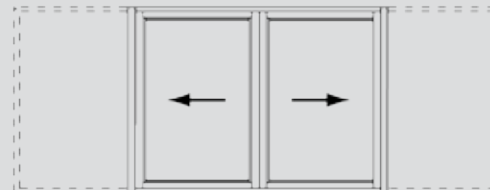
Les vantaux coulissent dans le mur du même côté.

Coulissant à galandage

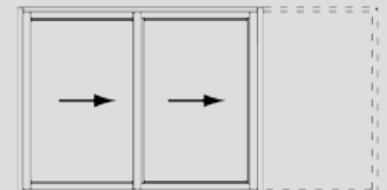
Les réalisations en galandage



1 vantail



2 vantaux de chaque côté



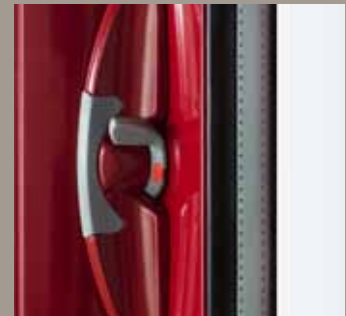
2 vantaux du même côté

Couleurs & Textures

Pour laissez libre cours à votre imagination et vos envies, nous vous proposons un choix infini de couleurs avec des aspects de surface différents : satiné pour les laquées, sablé pour les granitées, veiné pour les tons bois, effets métaux vieillis pour les éclats métalliques.



Les couleurs sont réalisées industriellement. Elles restent donc vives longtemps et ne nécessitent aucun entretien. Nos profils aluminium répondent à des critères très stricts de contrôle qui garantissent la qualité de la finition. Ils sont garantis 10 ans.



Jouez l'harmonie !

Les poignées de coulissants et les paumelles peuvent être coordonnées à la teinte de vos menuiseries (sauf ton bois et éclats métalliques).



La bi-coloration

Laissez libre cours à votre créativité ...

Pour combler toutes vos envies, choisissez des couleurs différentes pour l'intérieur et l'extérieur. Toutes les teintes peuvent être réalisées en bi-coloration.



Blanc à l'intérieur



Vert à l'extérieur

Les satinés

Aspect laqué, un large choix de couleurs pour toutes vos envies.
Plus de 250 teintes RAL disponibles dont 11 teintes préférentielles :



Les granités

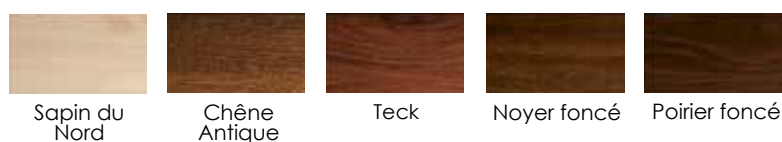
Aspect mat, légèrement sablé, la finition granitée est l'assurance d'une belle mise en valeur de votre menuiserie. Elle est moins sensible aux rayures.



Les tons bois

Le charme et la chaleur du bois, associés aux avantages de l'aluminium : peu d'entretien, robustesse et pérennité. Décors réalisés par procédé de sublimation.

Les bois classiques :



Les bois cérusés :



Les éclats métalliques

Une gamme de couleurs qui reproduit les effets des métaux vieillis par le temps.
Un résultat surprenant, obtenu par procédé de sublimation.



Les labels

QUALICOAT

Ce label garantit un niveau de qualité maximum pour le thermolaquage des profilés aluminium (résistance aux rayures, tenue aux UV).



QUALIMARINE

Ce label garantit la tenue du laquage en zone agressive (bord de mer).

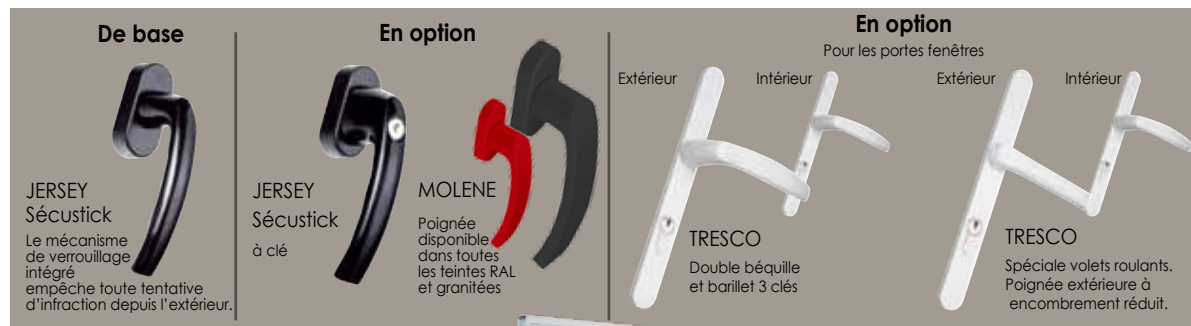


Accessoires & Options

Sur les fenêtres :

Les poignées

De base, poignées blanches sur menuiseries blanches et noires sur les menuiseries de couleur.



Châssis oscillo-battant

Ferrage symétrique :

Pour sublimer l'esthétique, les châssis oscillo-battant sont de base avec ferrage symétrique.



BASCO, loqueteau

DE BASE sur châssis abattant

Disponible dans toutes les teintes RAL et granitées



Verrouillage à clé :

Le verrouillage à clé permet de condamner l'ouverture à la française de la fenêtre. L'aération se fait en toute sécurité par l'ouverture en abattant.

Ferrage FT :

Il permet d'inverser les ouvertures d'un OB classique : la 1ère position de la poignée donne l'ouverture en abattant, la 2ème l'ouverture à la française. Associée de base à une poignée à clé, l'aération en ouverture en abattant peut être condamnée.



Portes-fenêtres

Seuil réduit handicapés :

D'une hauteur de 17 mm, il est spécialement étudié pour faciliter le passage des fauteuils roulants.



Verrou à levier, toute hauteur :

Un verrou unique, positionné à 200 mm du sol, dé-condamne d'un seul geste les tringles hautes et basses sur les portes-fenêtres.



Ajout d'une traverse intermédiaire avec ou sans panneau de soubassement :

Vous pouvez choisir la hauteur de la traverse ou du panneau.

Option crémone barillet et double béquille :

Les portes-fenêtres munies d'une crémone barillet sont réalisées avec un ouvrant caché. Pas d'élargissement d'ouvrant inesthétique.

Les petits bois intégrés

Ils sont fixés entre les deux verres du double vitrage. Ils peuvent être réalisés aux couleurs de vos menuiseries.



Couleur



Laiton

Blanc

Sur les coulissants :

Les poignées

De base, poignées blanches sur menuiseries blanches et noires sur les menuiseries de couleur.

Poignées intérieures

De base

Sur coulissant H > 1750

BALI

Poignée sur vantail principal



JAVA

Poignée sur vantail secondaire



De base

Sur coulissant H < 1750

CEYLAN

Poignée sur vantail principal et secondaire



MALTE



BORNEO

Préconisé pour coulissant nécessitant le croisement des vantaux



En option

Sur vantail principal et/ou secondaire

FEROE

De base sur masse centrale d'un 4 vantaux



Poignées extérieures en option

Sans barillet

MALTE

Poignée extérieure de tirage



ELBE

Poignée de tirage



Avec barillet

MALTE

Poignée extérieure à fermeture



JAVA

Poignée extérieure à fermeture



ROSACE

Barillet et 3 clés



Toutes les poignées sont réalisables en option, dans les teintes RAL de votre choix. Les poignées Malte, Bornéo et Féroé sont également proposées en finition granitée. Les tons bois et éclats métalliques ne sont pas réalisables.



Accessoires de sécurité

- Butée de sécurité à clé : permet de bloquer en position fermée les vantaux.
- Limiteur d'ouverture : positionné sur le vantail secondaire, il limite l'ouverture du vantail principal à une ouverture.



Accessoires de sécurité réalisables en noir, blanc et dans les teintes RAL.



Seuil encastré

Pratique et esthétique, il supprime le ressaut intérieur.



Rénovation & Pose

Changez de fenêtre pour plus de confort !

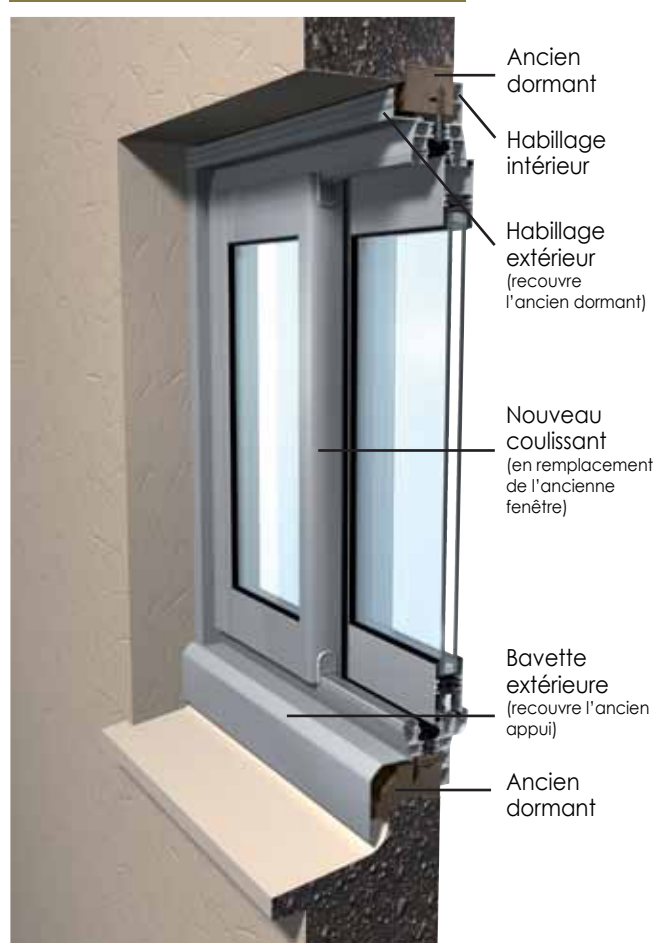
Vos fenêtres se sont dégradées avec le temps, vous souhaitez les changer ?

Nous vous proposons en rénovation des techniques éprouvées, pratiques et esthétiques !

AVANT



APRES



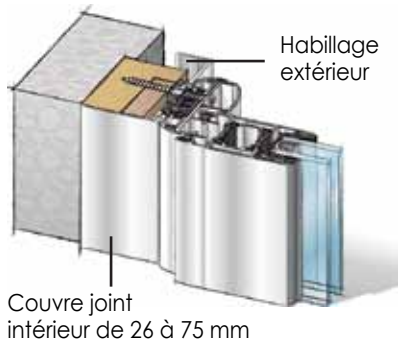
Les avantages de la rénovation !

- Nette amélioration de l'isolation et réduction très sensible des bruits extérieurs,
- Economies d'énergies grâce à l'alliance des profils à rupture thermique et du double vitrage,
- Diminution des émissions de gaz à effet de serre en limitant les émissions de CO₂,
- Participation de l'Etat à la protection de l'environnement : TVA 5.5%, éco-prêt.

Les menuiseries Envergure sont éligibles au crédit d'impôt.

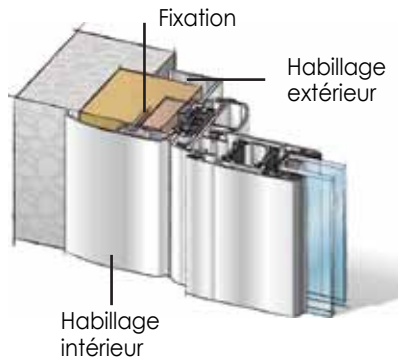
Deux solutions de pose vous sont proposées :

Fixation en feuillure :



- Dormant de 60
- Nombreux couvre-joint intérieur : 26, 30, 39, 40, 43, 62, 70 et 75 mm
- Habillage extérieur 3 côtés 50 x 25 ou nombreuses autres dimensions de couvre joint en option
- Bavette 80 x 100 sur traverse basse pour masquer l'ancienne pièce d'appui.

Fixation en façade :



- Dormant spécifique pour fixation façade
- Habillage intérieur de 30, 40 ou 62 mm masquant la vis de fixation
- Habillage extérieur 3 côtés 50 x 25
- Bavette 80 x 100 sur traverse basse pour masquer l'ancienne pièce d'appui.



Dans le cas d'une fenêtre rénovation, les dormants sont coupés à 45°. Ainsi, dans les angles, l'assemblage des ouvrants, des dormants et des habillages est parfaitement aligné.



Volets roulants & Automatismes

Véritables barrières thermiques, nos volets roulants s'intègrent harmonieusement à la façade de votre habitation et contribuent à réduire vos factures de chauffage.

Ayez la liberté d'ouvrir et de fermer vos volets roulants selon vos désirs et suivant l'heure de la journée.

Pour vous faciliter la pose, nos volets roulants sont montés sur nos menuiseries en usine.



Le bloc-baie pour 1/2 linteau

- Idéal pour la pose en neuf
- Coffre invisible en extérieur et en intérieur
- Adapté aux principaux 1/2 linteau du commerce



Le bloc-baie classique

- Pour pose en neuf ou en rénovation
- Manoeuvre par treuil ou motorisée
- Tablier en lame PVC ou ALU

Les automatismes



Nous vous proposons trois moteurs :

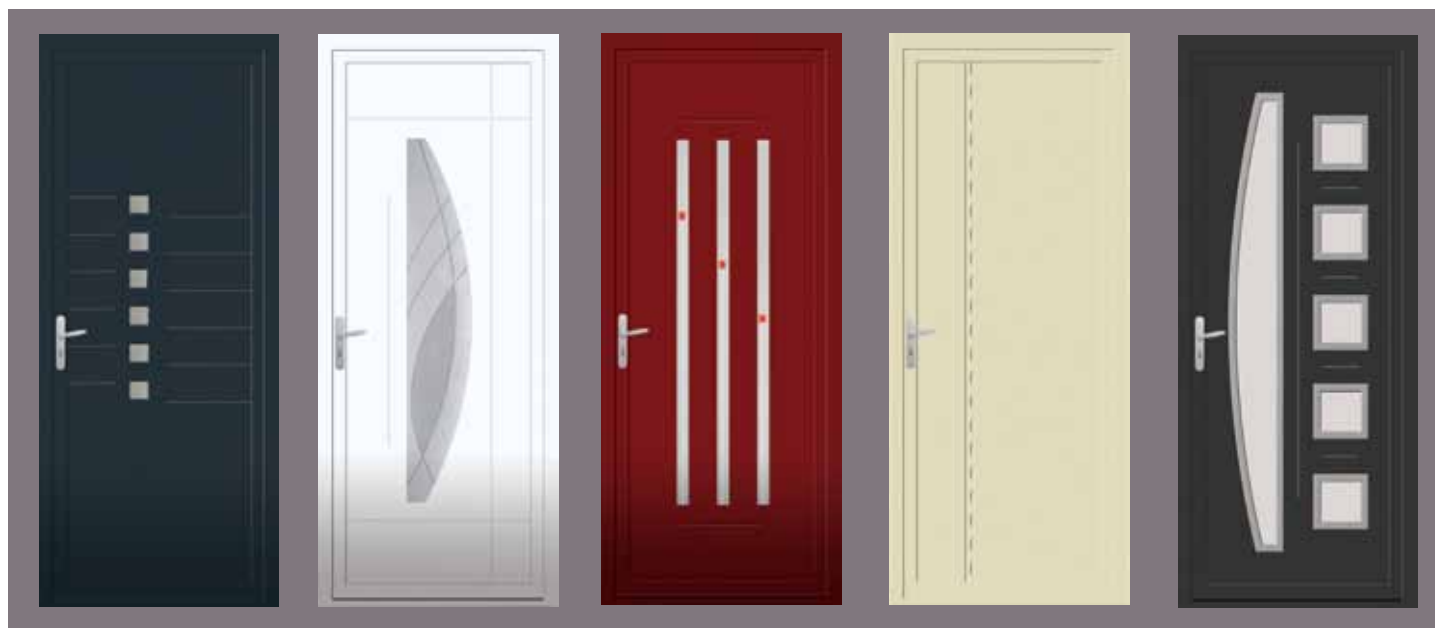
- Un moteur de base, fin de course à réglage mécanique (ASA)
- Un moteur avec réglage fin de course automatique (ILMO),
- Un moteur avec réglage fin de course manuelle (OXIMO).

Ces moteurs du Groupe Somfy sont garantis 5 ans



Portes d'entrée

Grâce à sa modernité et son élégance, l'aluminium permet toutes les audaces. Avec nos modèles de portes d'entrée en aluminium, place au design ! Décors variés, couleurs étonnantes, vitrages décoratifs ... Nos portes d'entrée s'ouvrent sur l'avenir et sur vos envies.



Les vitrages décoratifs :

